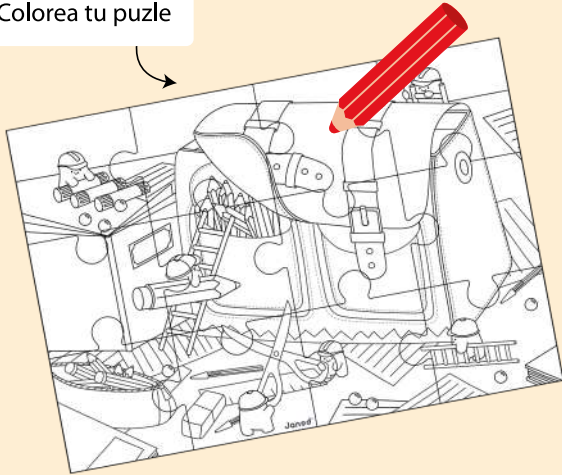




# Crea tu puzle

con **Janod**

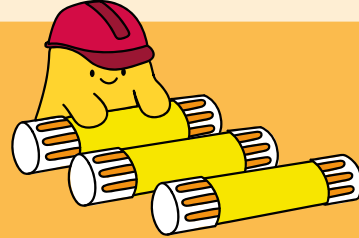
Colorea tu puzle



Corta tu puzle cuando esté coloreado



Reconstruye el puzle colocando las piezas en los lugares correctos



Paso 1

Pídele a un adulto que imprima las hojas

Paso 2

Colorea el puzle

Paso 3

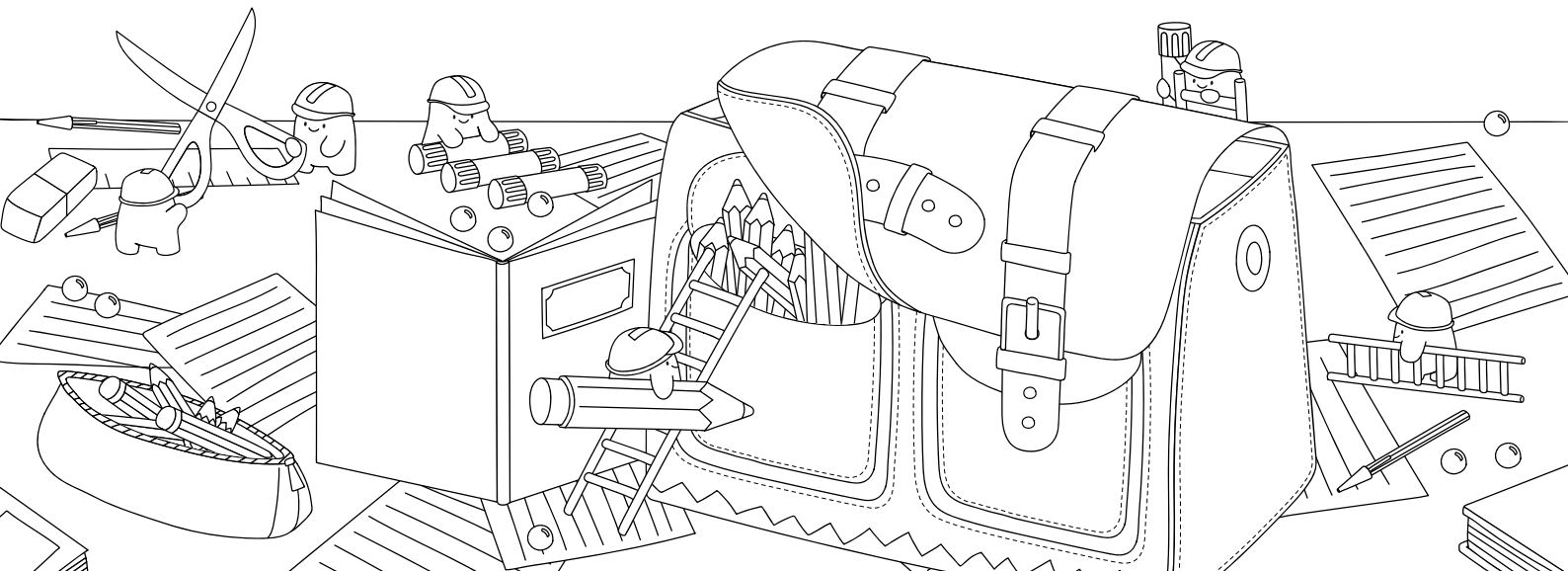
Corta las piezas del puzle por los puntos

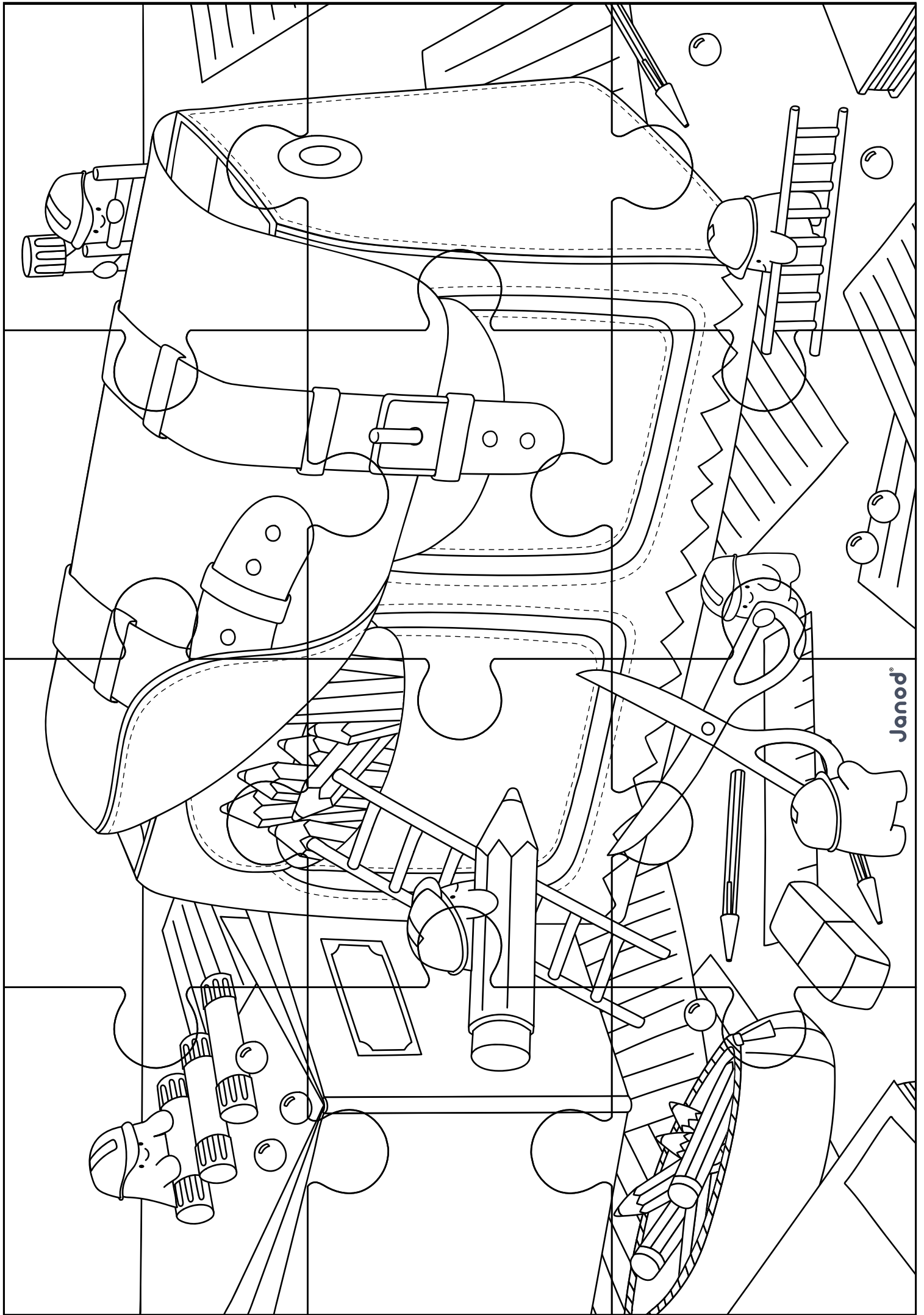
Paso 4

Mezcla todas las piezas

Paso 5

Reconstruye el puzle y diviértete encontrando todos los elementos que componen tu mochila escolar





Janod®